

FibeAir® Family

Каталог оборудования Ceragon Версия 6.02

FibeAir® 1500P



Примечание: Каталог составлен при поддержке и помощи со стороны компании Dateline Communication (www.dateline.ru), являющейся авторизованным дистрибьютором в России.

В каталоге произведено краткое описание продукции компании. Более подробную информацию можно будет получить у представителей компании Ceragon либо у авторизованных дистрибьюторов.

Содержание:

1. Введение	3
2. Внутренний блок (IDU)	7
2.1 Шасси с контроллером	8
2.2 Мультиплексор и интерфейсные модули	8
3. ADM мультиплексер	9
4. Внешний блок (ODU)	10
4.1 Радиоблок стандартной мощности	10
4.1.1 Радио приемопередатчики и дуплексоры	13
4.1.2 Крепежи антенные	13
4.2 Радиоблоки повышенной мощности ODU HP	18
5. Описание антенн	21
6. Кабели и волноводы	22
6.1 Размеры фланцев гибкого волновода	23
7. Описание устройств грозозащиты	25

ООО "Дэйтлайн Трейдинг"
125445, Москва, Прибрежный пр-д., 10 корп. 1

Как с нами связаться

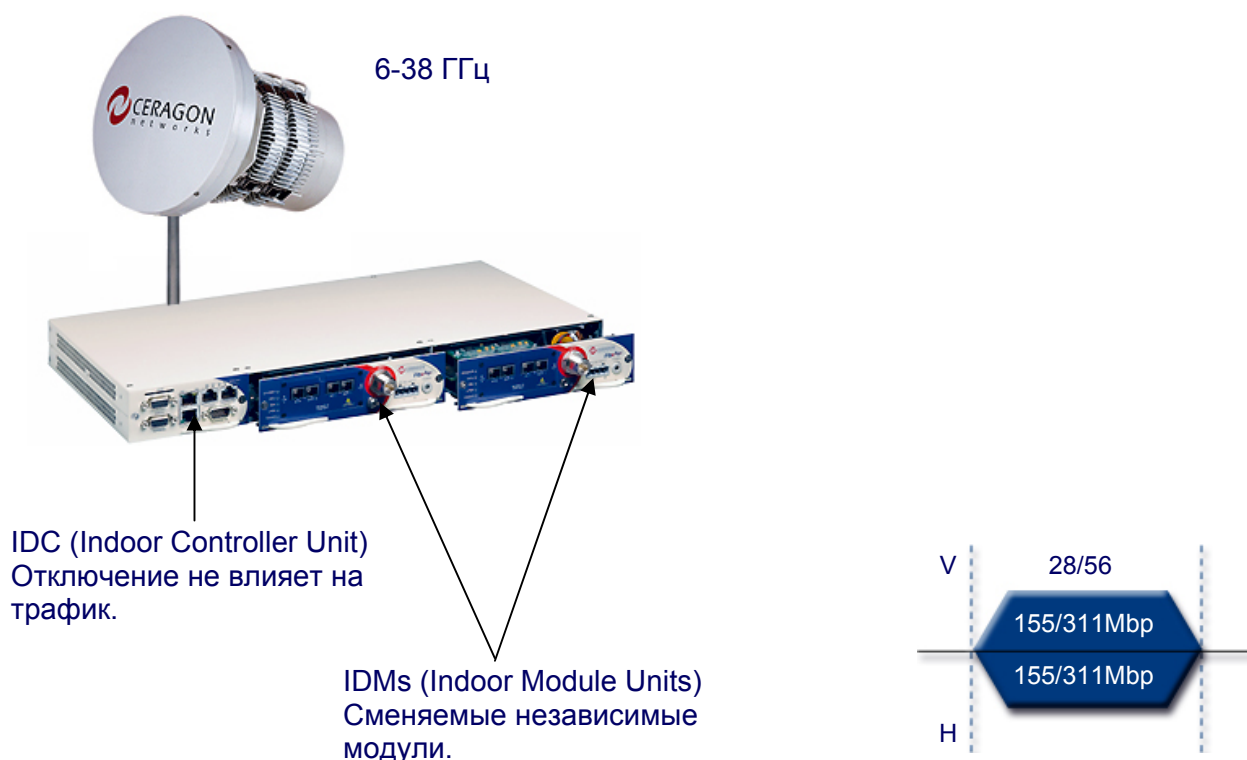


Многоканальный телефон: +7 (095)
787-3480
E-Mail: juliaor@dateline.ru
yura@dateline.ru



Факс: +7 (095) 787-3481

1. Введение



FibeAir® 1500P - образец нового поколения цифровых радиорелейных систем компании Ceragon Network^R. FibeAir является компактным, гибким, легко устанавливаемым и эффективным по стоимости изделием, обеспечивающим высокую пропускную способность при передаче речи, данных и видеоинформации во внутризонах (WAN) и местных (городских) (MAN) сетях связи.

Оборудование имеет многофункциональную, многопрофильную компактную платформу размером 1U, 19”.

Системы FibeAir работают в диапазонах частот от 6 до 38 ГГц и обеспечивают передачу средне- и высокоскоростной цифровой информации в соответствии с международными стандартами ETSI и ITU-T.

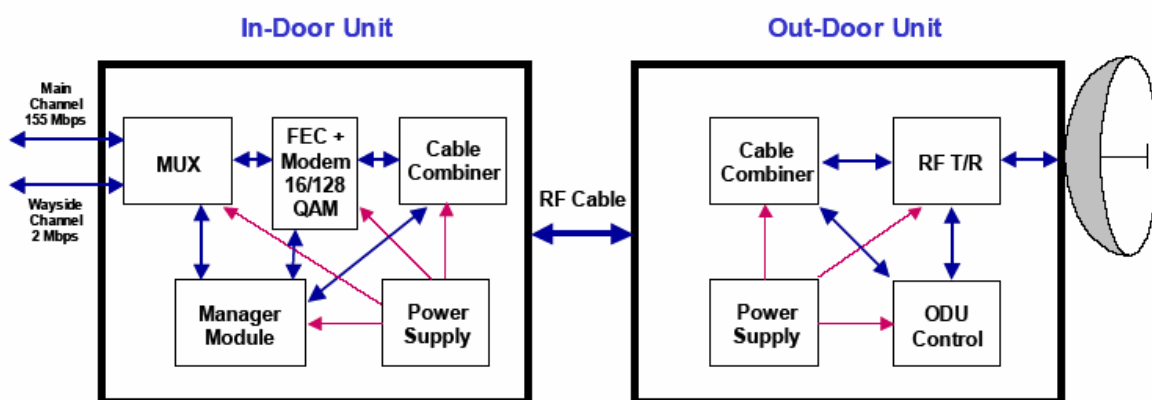
FibeAir открывает перед операторами возможность организации беспроводных линий связи с качеством обслуживания и пропускной способностью, сравнимым с волоконными системами. Полностью цифровые устройства системы обеспечивают превосходные технические характеристики радиосвязи, выражающиеся в предельно малой остаточной вероятности ошибок по битам ($BER=10^{-6}$) и требуют крайне низких затрат на развёртывание, по сравнению с волоконными линиями связи.

FibeAir разработана, в основном, для сетей, базирующихся на SDH / SONET и IP, но вместе с тем, обладает специально разработанным алгоритмом, для передачи в радио-релейном тракте пакетов ATM с наименьшими потерями.

Платформа FibeAir построена по модульному принципу, что позволяет добиваться максимально гибких решений в монтаже и конфигурировании. Высокая адаптивность системы к существующим сетям обеспечивается встроенным мультиплексором, поддерживающим разные интерфейсы: E1, E3, STM-1, Fast Ethernet 10/100, встроенным add/drop SDH-мультиплексором, встроенным механизмом адаптации к ATM-сетям. Кроме того, FibeAir легко стыкуется с любым SDH-оборудованием от других производителей.

Как программно-ориентированная, система FibeAir использует современную цифровую технологию. Благодаря использованию протокола SNMP, FibeAir может обслуживаться программным обеспечением компании или подключаться к интерфейсу телекоммуникационной сети управления (TMN) провайдера системы.

Программы управления PolyView™ (сетевое управление) и CeraView™ (управление элементом сети-линком) компании Ceragon, имеют графические интерфейсы пользователя (GUI), и работают под Windows 98/2000/NT и HP Open View (Windows или UNIX).



Multiple Network Configurations In Ultra Compact Platform



ПРЕИМУЩЕСТВА

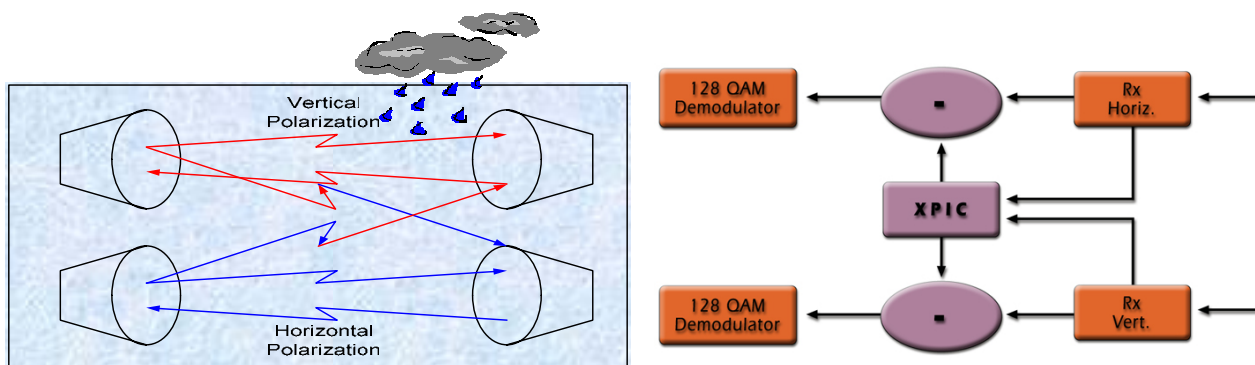
- Компактность и легкость установки.
- Модульная конструкция внутреннего блока (IDU).
- Возможность наращивать ёмкость канала от 100М до 622М без перерыва связи.
- Встроенная система кросс-поляризации (XPIC).
- Возможность работы в сложных климатических условиях: - 55 - +55 С.
- Диапазоны частот на которых предусмотрена работа устройств: 6, 7, 8, 11, 13, 15, 18, 23, 26, 28, 32 и 38 ГГц.
- Все настройки и конфигурации системы определяются программно, включая и рабочие частоты каналов, начиная с 13ГГц.
- Внутренний мультиплексор поддерживает большинство используемых в таких системах связи физических интерфейсов и скоростей передачи.
- Кодирование с прямой коррекцией ошибок (FEC) для улучшения технических характеристик.
- Специальная оптимизация для надежной передачи пакетов (ячеек) ATM.
- Различные варианты поддерживаемых интерфейсов OC-3/STM-1, DS3/E3, Ethernet/Fast Ethernet, nxE1.
- Интегрированный в общую систему ADM SDH мультиплексор, который может выводить/вводит до 16E1 либо STM-1.
- Совершенная цифровая обработка сигналов, обеспечивающая полностью цифровое адаптивное выравнивание, слежение за циклами, модуляцию и демодуляцию промежуточной частоты.

- Высокая спектральная эффективность, обусловленная преимуществами выбранного типа модуляции (16/32/64/128/256 QAM).
- 13 входов и выходов аварийных внешних сигналов.
- Отображение состояния удалённой станции дальнего конца на дисплее местной станции.
- Дистанционная программная загрузка.
- Чувствительность приемника: -68... -75 дБм (в зависимости от диапазона частот и типа модуляции).
- Излучаемая мощность: +17...+29 дБм (в зависимости от диапазона частот и типа модуляции).
- Контроль по различным шлейфам для локализации повреждений.
- Осуществление управления “In-band” и “Out of band”.
- Современное, основанное на SNMP, управление с удобным для пользователя графическим интерфейсом, работающим на платформе Windows или UNIX .
- Возможность организации резервированной или нерезервированной конфигураций.
- Безобрывное, безошибочное переключение при резервировании.

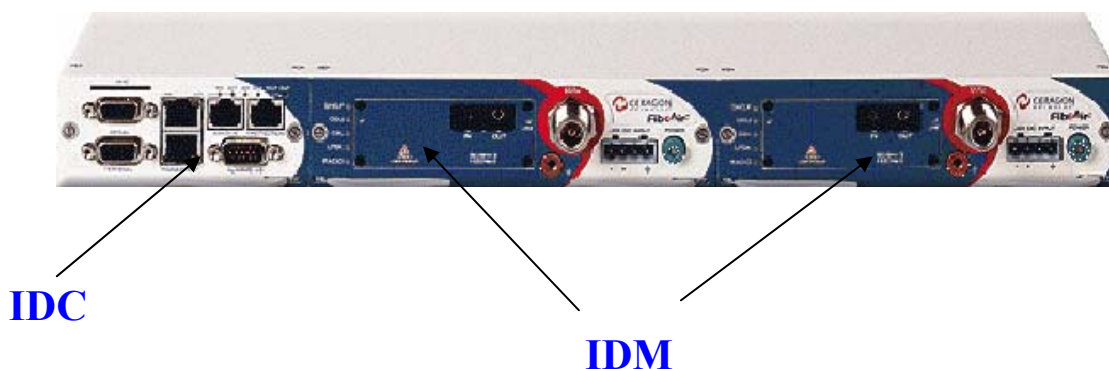
Программно изменяемые конфигурации:

- Емкость системы: 100, 155, 311, 622 Mbps.
- Вид модуляции: 16, 32, 128, 256 QAM.
- Занимаемая полоса частот: 28 или 56 МГц.
- Общая «ёмкость»: 622 Mbps

Система XPIC



2. Внутренний блок (IDU)



IDU является компактным, 19- дюймовой ширины и 1U высоты, блоком, который монтируется в стойке стандартов ETSI и ANSI.

Блок состоит из шасси с модулем контроллера (IDC), в котором расположены:

- порты подключения управления 10/100 BaseT,
- два порта дополнительных (боковых) каналов-E1(G.703) либо 10/100 BaseT,
- порт RS232 для подключения терминала,
- порт ввода/вывода внешних аварий,
- порт V24 с цифровым каналом 64К,и двумя слотами для рабочих модулей – IDM.

Рабочие модули могут быть следующими:

- FE(100M) или 2xFE(100M)
- 8E1+FE(100M)
- 8E1+2xFE(100M)
- STM-1
- 2xSTM-1

С точки зрения управления, IDU может работать с местным терминалом технического обслуживания (Local Maintenance Terminal) или с системой управления элементом сети (Element Management System- Ceraview), или с системой управления сетью (Network Management System-Polyview).

Основные характеристики э/питания:

- Стандартный вход: минус 48 В постоянного тока.
- Диапазон изменений входных напряжений: от –40,5 В до –72 В постоянного тока.
- Защита от чрезмерных напряжений и токов.
- Обнаружение аварийных состояний кабеля IDU-ODU (кабель отсоединен, кабель закорочен).

СИД PWR на передней панели IDU непрерывным свечением индицирует состояние входного напряжения.

Диапазон рабочих температур: -5...45 С;

Относительная влажность: до 95%;

Питание: минус 48 В постоянного тока;

Диапазон изменений входных напряжений:

от -40,5 В до -72 В постоянного тока;

Максимальное потребление мощности:

для 1+0: 25 Вт; для 1+1/2+0: 40 Вт

Размеры: 4,3 см высота * 43,2 см ширина

* 24 см глубина (1,7"/17"/9,4");

Вес: 3 кг.

2.1 Шасси с контроллером.

№ модели	Название	Дополнения
15P-IDU	Шасси	Высота 1U, ширина 19"
15P-IDC-E1	Контроллер внутреннего блока с дополнительным каналом E1	Интерфейс G.703 с пропускной способностью 2Мбит/с
15P-IDC-ET	Контроллер внутреннего блока с дополнительным каналом Ethernet	Интерфейс 10/100М с пропускной способностью до 2Мбит/с

2.2 Рабочие Модули

№ модели	Название	Дополнения
15P-155-SM/SC	Модуль STM-1 с оптическим интерфейсом SM(single mode)	Оптический интерфейс-SM/SC 1300nm.
15P-155-MM/SC	Модуль STM-1 с оптическим интерфейсом MM(multi mode)	Оптический интерфейс-MM/SC 1300nm.
15P-155-CMI	Модуль STM-1 с электрическим интерфейсом.	Один электрический интерфейс STM-1- DIN(mini BNC).
15PI-100ET	Модуль Fast Ethernet (100М) с электрическим интерфейсом RJ45	Интерфейс Fast Ethernet 10/100 с пропускной способностью до 100Мбит/с
15PI-ET200	Модуль 2xFast Ethernet (100М) с электрическими	Модуль с двумя портами Fast Ethernet.

	интерфейсами RJ45	Общая пропускная способность до 200Мбит/с
15PI-ET100+8E1	Модуль Fast Ethernet (100М) и 8xE1с электрическими интерфейсами	Интерфейс Fast Ethernet 10/100 –RJ45; Интерфейс 8xE1- SCZI Общая пропускная способность до 116 Мбит/с
15PI-ET200+8E1	Модуль 2xFast Ethernet (100М) и 8xE1с электрическими интерфейсами	Общая пропускная способность до 200 Мбит/с
15P-311-SM/SC	Модуль 2xSTM-1 с оптическими интерфейсами SM(single mode)	Два оптических интерфейса STM1-SM/SC 1300nm, по 155М каждый. Общая пропускная способность 311 Мбит/с.
15P-311-MM/SC	Модуль 2xSTM-1 с оптическими интерфейсами MM(multi mode)	Два оптических интерфейса STM1-MM/SC 1300nm, по 155М каждый. Общая пропускная способность 311 Мбит/с.
15P-311-CMI	Модуль 2xSTM-1 с электрическими интерфейсами.	Два электрических интерфейса STM-1- DIN(mini BNC). Общая пропускная способность 311 Мбит/с.
15PI-DS3	Модуль E3/DS3 с электрическим интерфейсом.	Порт E3/DS3 с интерфейсом DIN(mini BNC) 34/45 Мбит/с.
15PI-3xDS3	Модуль с 3-мя электрическими портами E3/DS3.	Три электрических интерфейса E3/DS3 DIN(mini BNC). Общая пропускная способность модуля - 155 Мбит/с.

3. ADM мультиплексор.



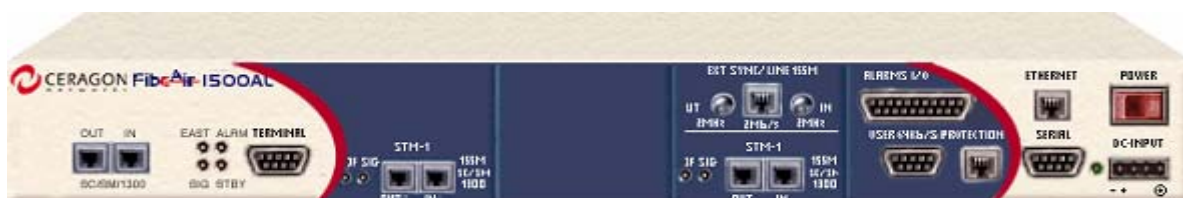
ADM мультиплексор FA1500AL является отдельным, интегрируемым с IDU блоком, 19- дюймовой ширины и 1U высоты.

FA1500AL состоит из:

- Шасси со встроенной матрицей кросс-конекта 2-х мегабитных потоков E1,
- Модулем синхронизации с оптическим портом SM или MM,
- Трибьютарными модулями 8E1 или STM-1,

С точки зрения управления, FA1500AL полностью интегрируется с IDU и может работать с системой управления элементом сети (Element Management System- Ceraview), или с сетевым управлением (Network Management System- Polyview).

№ модели	Описание	Примечание
15-IDU-ADML-SM	Мультиплексор, базовый блок с матрицей комутации потоков.	
SM/SC-E1/SEC	Блок синхронизации вместе с оптическим выходом SM/SC	Оптический интерфейс может быть и в мульти-модовом исполнении.
8-E1-M1	Интерфейсный модуль 8E1-M1	Интерфейс 8E1- D-Туре (44 pins)
8-E1-M2	Интерфейсный модуль 8E1-M2	Интерфейс 8E1- D-Туре (44 pins)
STM1-M1-SM	Интерфейсный модуль STM-1	Оптический интерфейс может быть и в мульти-модовом исполнении.



ADM Мультиплексор FA1500AL с интерфейсным модулем STM1

Биты управления FA1500AL могут быть конфигурированы как в канале DCCR, так и в DCCM, что позволяет быть «прозрачным» для битов управления другого SDH оборудования, используемого на сети.

4. Внешний блок (ODU)

4.1 Радиоблок стандартной мощности

Конструкция ODU обеспечивает его крепление к антенне напрямую, либо к устройству сопряжения со стандартным интерфейсом антенны, при помощи четырех защелок. Антенна устанавливается на стандартной монтажной опоре (труба, штанга). ODU выполнен в компактном, защищающем от непогоды герметическом корпусе контейнера и подключается к IDU при помощи одного коаксиального кабеля длиной до 300 м (1000 футов).

Основные модули ODU:

- Приемо-передающий (T/R) модуль - высокочувствительные радиочастотные узлы с диапазоном перестройки во всей полосе частот.
- Контроллер – управляет блоком ODU и выдает сигналы состояния ODU и точное значение уровня принимаемого сигнала (RSL) в дБм.
- Кабельный объединитель/разветвитель (комбайнер).
- Источник вторичного э/питания.

ODU присоединяется к IDU с помощью одного коаксиального кабеля . По этому кабелю передаются следующие сигналы:

- Модулированные сигналы ПЧ передачи и приема.
- Передаваемые и принимаемые данные контроля и информационные сигналы между управляющим модулем IDU и контроллером ODU.
- Э/питание постоянным током от IDU к ODU.



ODU, установленный на антенне

Система контроля соединения ODU с IDU автоматически формирует сигнал аварии при рассоединении (обрыве) кабеля и включает защиту от короткого замыкания. Кроме того, нет необходимости в измерениях и

определении длины и типа используемого кабеля, поскольку система автоматически компенсирует характеристики кабеля.

Диапазон рабочих температур: -50...55 С;

Относительная влажность: до 100% (любые погодные условия);

Максимальная высота установки: 4500 м;

Питание: минус 48 В постоянного тока от IDU к ODU;

Диапазон изменений входных напряжений: от -40,5 В до -72 В постоянного тока;

Максимальное потребление мощности: для 1+0: 40 Вт; для 1+1: 63 Вт

Размеры: 25 см диаметр * 23 см глубина (10"/9");

Вес: 8 кг.

Параметры радио блока ODU:

6-18 GHz

Диапазоны	6 GHz	7/8 GHz	11 GHz	13 GHz	15 GHz	18 GHz
Стандарты	FCC/ETSI	ETSI	FCC/ETSI	ETSI	ETSI	FCC/ETSI
Действующий диапазон	5.925-6.425, 6.425-7.1 GHz	7.1-8.5 GHz	10.7-11.7 GHz	12.75-13.25 GHz	14.5-15.35 GHz	17.7-19.7 GHz
Разнос между частотами приема и передачи	240, 252.04, 260, 266, 340 MHz	119, 154, 161, 245, 311.32, 168, 182, 196, 266 MHz	500/530, 520, 490 MHz	266 MHz	315, 420, 728 MHz	1010, 1120, 1560 MHz
RF Channel Spacing	28/30/40 MHz 50 MHz	28/29.65 MHz 56 MHz	28/30/40 MHz 50MHz	28 MHz 56 MHz	28 MHz 56 MHz	40/27.5 MHz 50MHz

23-38 GHz

Диапазоны	23 GHz	26 GHz	28 GHz	38 GHz
Standards	FCC/ETSI	ETSI	FCC/ETSI/Canada	ETSI
Действующий диапазон	21.2-23.6 GHz	24.5-26.5 GHz	LMDS. A1, A2, B, LMCS, ETSI	37-38.4, 38.6-40, 37-39.5 GHz
Разнос между частотами приема и передачи	600, 1008, 1200, 1232 MHz	1008 MHz	350-500, 1008 MHz	700, 1000, 1260 MHz
RF Channel Spacing	30/28 MHz 50MHz	28 MHz 56 MHz	28 MHz 56 MHz	28 MHz 50MHz

Параметры передатчика и приёмника (Rx/Tx):

6-18 GHz

Спецификация	6 GHz	7/8 GHz	11 GHz	13 GHz	15 GHz	18 GHz
Мощность передатчика	26 dBm	24 dBm	20 dBm	18 dBm	18 dBm	17 dBm
Диапазон регулировки приемника	25 dB	25 dB	25 dB	25 dB	25 dB	25 dB
Чувствительность приемника (BER=10 ⁻⁶)	-68 dBm -65 dBm					

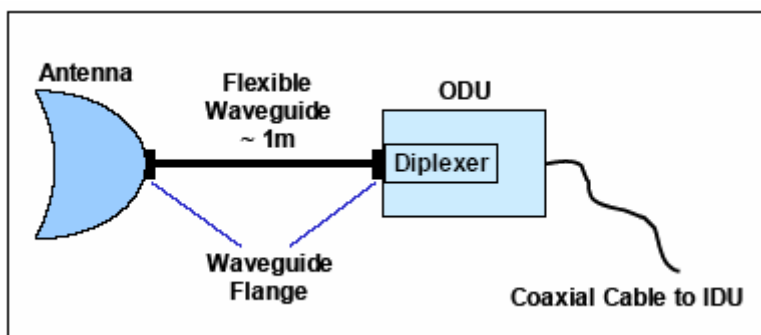
23-38 GHz

Спецификация	23 GHz	26 GHz	28 GHz	38 GHz
Мощность передатчика	17 dBm	17 dBm	17 dBm	15 dBm
Диапазон регулировки приемника	25 dB	25 dB	25 dB	25 dB
Чувствительность приемника (BER=10 ⁻⁶)	- 67 dBm - 64 dBm			-66 dBm -63 dBm

4.1.1 Радиочастотные приемопередатчики и диплексоры

№ модели	Описание	Примечание
15-ОХ-Е-Х	Радиочастотный приемопередатчик с поддержкой ХРПС-технологии	Х- возможная частота. Существуют различные блоки для верхней/нижней полосы, за исключением блоков на 7,8 ГГц.

В системах FibeAir, работающих в диапазонах 6, 7 или 8 ГГц, ODU имеет внешний диплексер(частотный фильтр), который подключается с помощью адаптера.



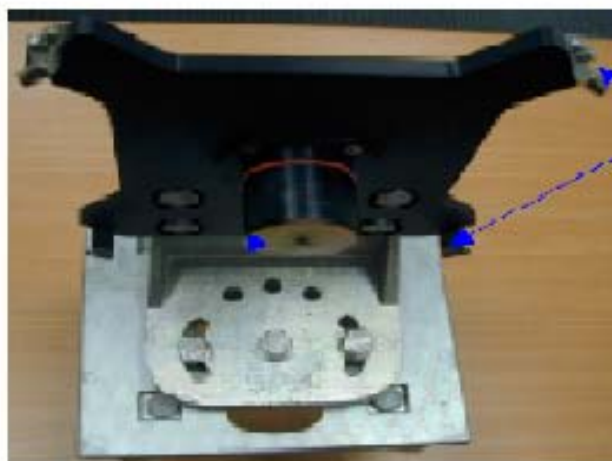
№ модели	Описание	Примечание
15D0Y-zzz- xxCPRq	Диплексор	Y- возможная частота- 6, 7, 8 ГГц; zzz- величина частотного разноса xx- номер канала; q- интерфейс;

4.1.2 Устройства соединения ODU с антенной (крепёжи)

Устройство SORAM предназначено для соединения одного ODU с антенной, имеющий стандартный интерфейс (для антенн с интерфейсом Ceragon не требуется)

№ модели	Описание	Примечание
SORAM-Y	Крепеж антенный с гибким волноводом для соединения с одним усилителем (1+0)	Y- возможная частота.
SORAM-Y-NW	Крепеж антенный без гибкого волновода для соединения с одним усилителем (1+0)	Это устройство сопряжения одиночного ODU со стандартным интерфейсом антенны.

Интерфейс к ODU



Крепления для ODU

SORAM



Место соединения с антенной

SORAM

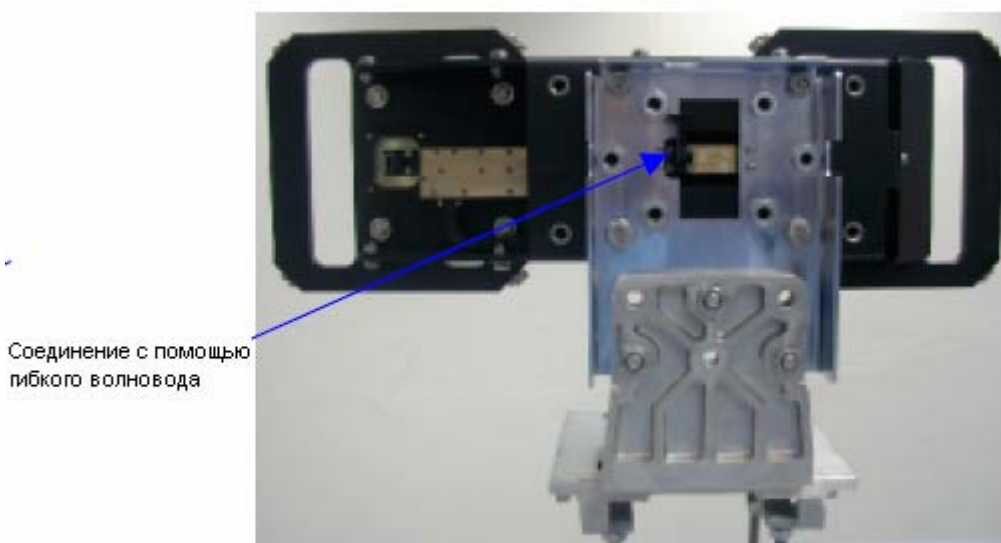
Устройство POSAM (PORAM) предназначено для построения системы с защитой (1+1) (горячий резерв)- обеспечивается подключение двух радиоблоков (один резервный), настроенных на одну частоту, к одной антенне.

№ модели	Описание	Примечание
POSAM-Y	Крепеж антенный с одной поляризацией для соединения с двумя усилителями. Интерфейс CERAGON (1+1)	Y- возможная частота. Это устройство сопряжения двух ODU со стандартным интерфейсом антенны.
PORAM-Y	Крепеж одно- (двух-) поляризационный для соединения с двумя	Применяется в конфигурации 1+1

	усилителями. Стандартный интерфейс (1+1)	
--	--	--



PORAM



Соединение с помощью гибкого волновода

PORAM

Система DOSAM (DORAM) предназначена для подключения двух усилителей к одному радиоблоку.

№ модели	Описание	Примечание
DOSAM-Y	Крепеж двухполяризованный с возможностью подключения двух усилителей. Интерфейс CERAGON	Y- возможная частота. Это устройство сопряжения двух ODU со стандартным интерфейсом двух поляризационной антенны.
DORAM-Y	Крепеж	

	двухполяризонный с возможностью подключения двух усилителей. Стандартный интерфейс	
--	---	--



Вид DOSAM со стороны ODU



Вид DOSAM со стороны антенны



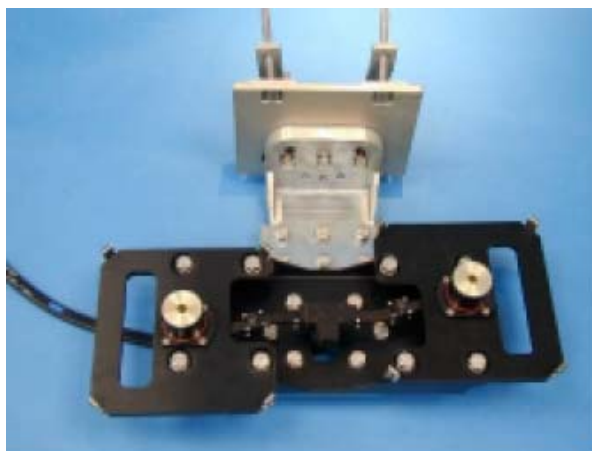
Собранный блок DOSAM

Система QORAM предназначена для подсоединения 4 радиоблоков к антенне, что позволяет создавать системы:

- STM-4 (1+0) без резервирования;
- STM-2 (1+1) с системой горячего резервирования.

№ модели	Описание	Примечание
----------	----------	------------

QORAM-Y	Крепеж двухполяризованный с возможностью подключения четырех усилителей (4+0)	Y- возможная частота.
---------	---	-----------------------



QORAM со стороны ODU



QORAM Installation

QORAM в собранном виде

4.2 Радиоблок повышенной мощности ODU HP

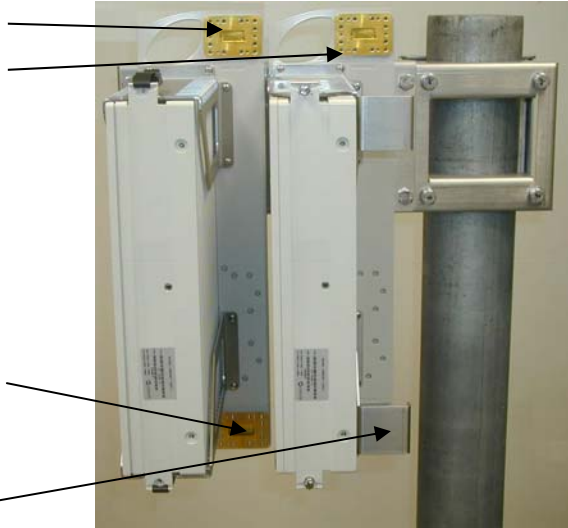
Радиоблок ODU HP разработан и производится для построения магистральных и внутризоновых РРЛ на частотах 6, 7, 8 и 11 ГГц в

соответствии с международными стандартами и сертифицирован в России в составе оборудования FA1500.

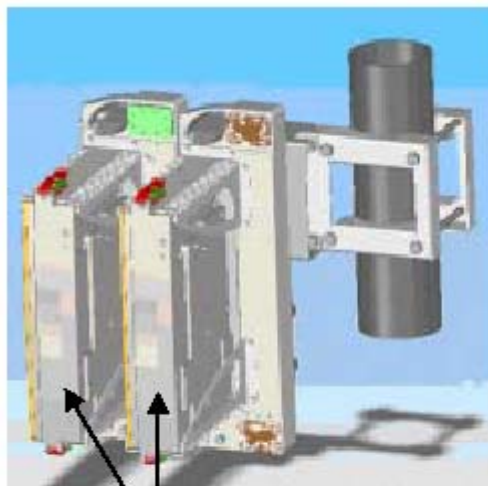
ODU HP, как видно из Рис (см. ниже), отличается от обычных ODU как внешне, так и по способу крепления к антенне, и имеет два встроенных передатчика, что позволяет создавать конфигурации 1+0 с Пространственным Разнесением.

Выход на гибкий волновод для основного ствола

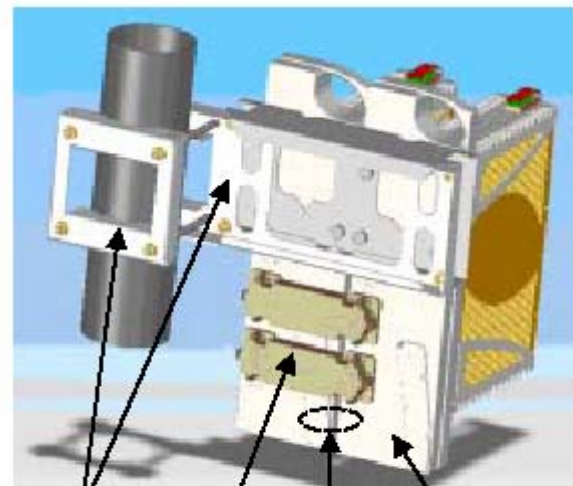
Выход на гибкий волновод для разнесённого ствола



Конфигурация: 1+1(2+0) с Пространственным Разнесением (SD)



RFU



Pole Mount Kit

U Bend

OBN

OCB

- **RFU – Радиоблок**

В радиоблоке происходят основные процессы, связанные с

формированием радио сигнала. Он включает в себя следующие основные компоненты: радиоприемник и радиопередатчик, IF процессор и блок питания.

IF процессор –это модуль, который обрабатывает два сигнала: основной и «разнесённый»(ПР) и полученный в результате этого сигнал, использует для преодоления эффекта многократного отражения (мультипасс) при пространственном разнесении.

RFU различаются по частоте.

- **ОВН – Комплект Внешних Циркуляторов (ОСВ)**

ОВН –это комплект циркуляторов, находящихся на каждом объекте для соединения нескольких Радиоблоков (RFU) в единый узел. Количество циркуляторов, входящих в ОВН, зависит от конфигурации узла и соответствует количеству радиоканалов. Т.е если конфигурация 1+1(2+0), ОВН будет состоять из 2-х ОСВ. Все составляющие ОВН, а это ОСВ, RF фильтры, U-соединители и др.компоненты волноводных соединителей, составляют вместе с RFU единое, герметически защищённое, целое с точки зрения внешних климатических воздействий.

- **ОСВ – Блок Внешних Циркуляторов.**

Каждый циркулятор представляет собой сопряжение между RFU и волноводом, который соединяется с антенной. Каждый ОСВ соответствует своему частотному диапазону и включает в себя радио фильтры (RF) и различные компоненты, связанные с волноводом соединения к антенне.

- **RF Фильтры.**

RF Фильтры создают частотный канал в частотном диапазоне. Фильтры присоединены к ОСВ и каждый RFU содержит один или два Rx и один Tx фильтр. В конфигурации с Пространственным Разнесением, каждый RFU содержит два Rx фильтра (для объединения IF сигналов) и один Tx фильтр.

- **U Band WG kit - Соединитель U- WG кит.**

Соединитель U используется для соединения RFU в конфигурации 1+1(2+0).

- **Pole Mount Kit**

Pole Mount Kit это комплект крепления, который необходим для закрепления ОВН и RFU на трубостойке. Комплект позволяет легко и быстро провести установку.

Параметры радио блока RFU приведены ниже в таблице:

Частота	6L GHz	6H GHz	7 GHz	8 GHz	11 GHz
Стандарты	ETSI/FCC	ETSI/FCC	ETSI	ETSI	ETSI/FCC
Частотный интервал (MHz)	10/28/29.65/30	10/28/29.65/40	28/29.65	28/29.65/40	10/28/30/40
Выходная мощность (dBm)	30 dBm, 32/64 QAM 29 dBm, 128 QAM				28 dBm, 32/64 QAM 27 dBm, 128 QAM
Коэф. Усиления антенны, System Gain (dB)	100 dB, 32/64 QAM 99 dB, 128 QAM				98 dB, 32/64 QAM 97 dB, 128 QAM
Уровень выходной мощности АТРС (dB)	23 dB, 32/64 QAM 20 dB, 128 QAM				

Механические размеры RFU:

Высота: 490 мм

Ширина: 144 мм

Глубина: 280 мм

5. Описание антенн

Ceragon применяет антенны ведущих производителей, таких как ANDREW, RFS, PRECISION, но всегда оставляет право заказчика в выборе конкретного производителя антенны



№ модели	Описание	Примечание
DPA-X-Y	Антенна с интерфейсом CERAGON.	Y- возможная частота; X- возможный диаметр антенны.
DPСА-X-Y-CPRz	Антенна со стандартным интерфейсом CPRz	

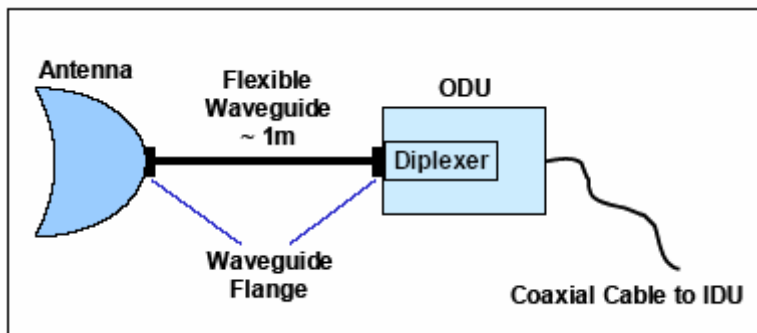
Возможные диаметры антенн: 1'(30 см), 2'(60 см),3'(90 см), 4'(120 см), 6'(180 см), 8' (240 см), 10' (300см),...

6. Кабели и волноводы

№ модели	Описание	Примечание
ХРСС	ХРСС-кабель	Кабель для синхронизации

		двух ODU при использовании алгоритма ХРИС(кросс поляризации)
PRT-SM/SC	Двойной Y-кабель для соединения с интерфейсом STM-1	Кабель, объединяющий два потока сигнала.
WG	Гибкий волновод	
8*E1 – 10	Кабель 8*E1 с двумя штыревыми разъемами D-Type (44 pin)	

6.1 Размеры фланцев гибкого волновода



Спецификация фланцев волноводов системы Fibe Air 1500P.

В таблице ниже приведены рабочие частоты системы, соответствующие стандарты размеров волноводов, интерфейсы фланцев антенна/волновод.

Частота, ГГц	Стандарт волновода (соответствует размеру)	Интерфейс фланца антенны	Интерфейс фланца волновода
6-7	WR 137	CPR137G	CPR137F
7-8	WR 112	CPR112G	CPR112F
11	WR 90	CPR90G	CPR90G
13	WR 62	UG-541A/U	UG-419/U
15	WR 62	UG-541A/U	UG-419/U
18	WR 42	UG-596A/U	UG-595/U
23	WR 42	UG-596A/U	UG-595/U
26	WR 42	UG-596A/U	UG-595/U
28	WR 28	UG-600A/U	UG-599/U
38	WR 28	UG-600A/U	UG-599/U

Ниже приведена таблица стандартных размеров прямоугольных волноводов.

*** Стандартные размеры прямоугольных волноводов

Рекомендуемый	Затухание*	Обозначение	Внутренние	Размеры
---------------	------------	-------------	------------	---------

Каталог радиорелейного оборудования CERAGON/
FibeAir 1500P

диапазон частот, ГГц	на средней частоте для медного волновода, дБ/м			размеры, мм			ВОЛНОВОД ОВ ПО ГОСТ209 00-75	
		IEC	EIA (WR)	a	б	s	a	б
1,13-1,72	0,00522	14	650	165,1	82,55	2	160	80
1,45-2,2	0,00749	18	510	129,54	64,77		130	65
1,72-2,61	0,0097	22	430	109,22	54,61		110	55
2,17-3,31	0,0138	26	340	86,36	43,18		90	45
2,6-3,95	0,0189	32	284	72,14	34,04		72	34
3,22-4,9	0,0249	40	229	58,17	29,08	1,63	58	25
3,94-5,99	0,0355	48	187	47,55	22,15		48	24
4,64-7,06	0,0431	58	159	40,39	20,19		40	20
5,38-8,18	0,0576	70	137	34,85	15,8		35	15
6,57-10,0	0,0794	84	112	28,5	12,62		28,5	12,6
7,22-10,98	0,084	-	102	25,96	12,95	-	-	
8,2-12,47	0,110	100	90	22,86	10,16	1,27	23	10
9,83-14,95	0,133	120	75	19,05	9,53		19	9,5
11,83-17,99	0,176	140	62	15,8	7,9	1,02	16	8
14,49-22,05	0,238	180	51	12,95	6,48		13	6,5
17,56-26,73	0,370	220	42	10,67	4,32		11	5,5
21,66-32,94	0,435	260	34	8,64	4,32		-	-
26,32-40,0	0,583	320	28	7,11	3,56		7,2	3,4
32,9-50,0	0,815	400	22	5,69	2,85		5,2	2,6
39,23-59,68	1,06	500	19	4,78	2,39		3,6	1,8
49,8-75,77	1,52	620	15	3,76	1,88			

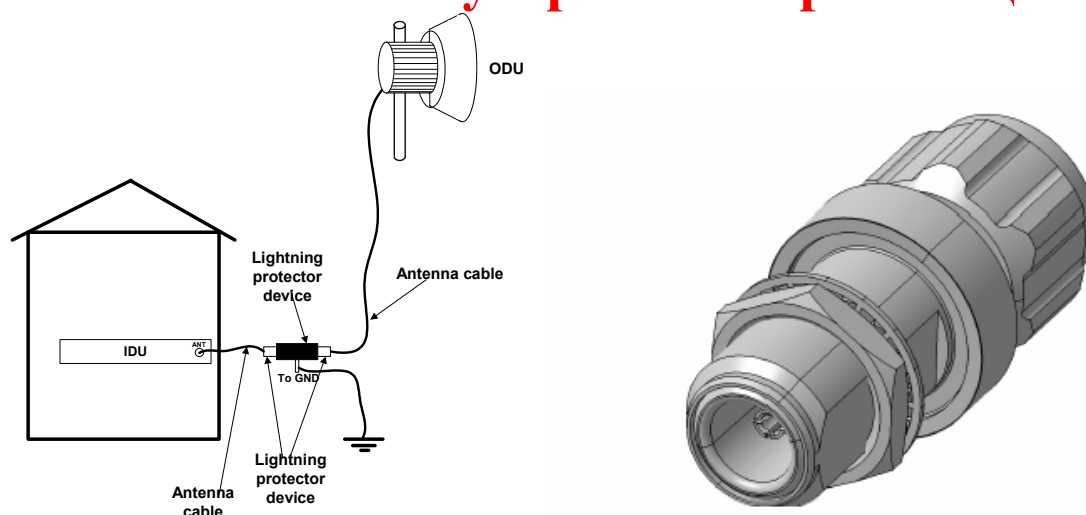
а - ширина канала волновода

б - высота канала волновода

S - толщина стенки

* Для алюминиевого волновода коэффициент 1,3
для латунного (Л63) - 2,0

7. Описание устройства грозозащиты



Элементы грозозащиты предназначены для применения в составе оборудования антенно-фидерного тракта для защиты от статического электричества. Элементы грозозащиты обеспечивают существенное снижение мощности разряда на выходе. Конструкция обеспечивает легкую замену защитного элемента. Обеспечивают надёжную защиту радиоприемных и радиопередающих систем даже при близком ударе молнии. Устройства предназначены для защиты оборудования от сильных электростатических зарядов наводимых на линии связи грозовыми разрядами, сильными электромагнитными полями, высоковольтными импульсными наводками.

№ модели	Описание	Примечание
Серии 3401, 3402, 3406, 3408	Грозоразрядчики Huber and Suhner	GC, DC-5.8 GHz, Nm-Nf, 25 W
9075.99.0026	Кольцо заземления Huber and Suhner	< 17 mm
71 Z-0-0-2	Кронштейн для крепления Huber and Suhner	
098-1207Т-А.1	Устройство грозозащиты компании Polyphazer	

J01028B0045	Устройство грозозащиты компании Telegartner	
-------------	---	--